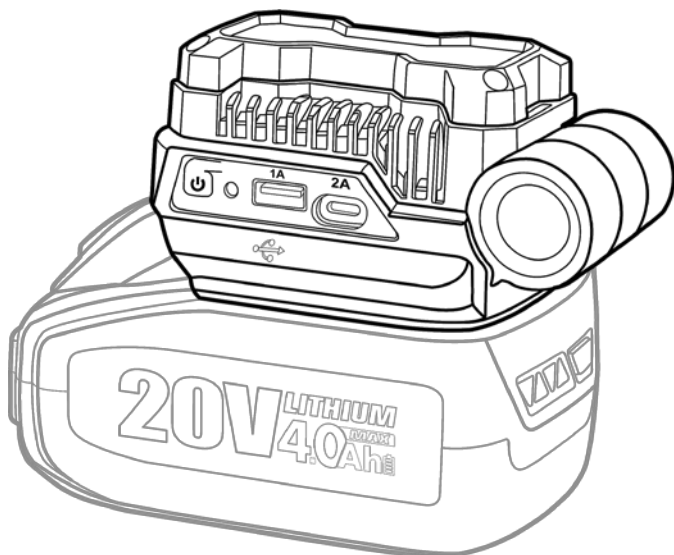


WORCRAFT

POWER TOOLS

CUA-S20LI

Адаптер до акумуляторної батареї



UA

CE

ЗМІСТ

Вступ.....	3
1 Заходи безпеки.....	3
2 Опис і принцип роботи.....	4
3 Підготовка виробу до використання.....	5
4 Використання виробу.....	6
5 Технічне обслуговування виробу.....	7
6 Поточний ремонт складових частин виробу.....	8
7 Строк служби, зберігання, транспортування.....	8
8 Гарантії виробника (постачальника).....	8
9 Технічний паспорт.....	9
10 Утилізація.....	9
11 Комплектність	10

ІНСТРУКЦІЯ З ЕКСПЛУАТАЦІЇ (копія оригіналу)

УВАГА!

ШАНОВНИЙ ПОКУПЕЦЬ!

Вдячні вам за придбання даної моделі електроінструменту торгової марки **WORCRAFT**. Ця модель поєднує в собі сучасні конструктивні рішення для збільшення ресурсу роботи, продуктивності та надійності інструменту, а також для його безпечного використання. Ми впевнені, що продукція торгової марки **WORCRAFT** стане вашим помічником на довгі роки.

Під час купівлі адаптера для акумуляторної батареї **CUA-S20LI** вимагайте перевірки його працездатності та перевірки відповідності комплектності (розділ «Комплектність» Інструкції з експлуатації).

Перед використанням адаптера уважно вивчіть Інструкцію з експлуатації та дотримуйтесь заходів безпеки під час роботи з пристроєм.

Переконайтеся, що Гарантійний талон повністю і правильно заповнений.

В процесі користування дотримуйтесь вимог Інструкції з експлуатації (Технічного паспорта).

ВСТУП

Адаптер для акумуляторної батареї (USB-адаптер з LED-ліхтарем) **CUA-S20LI** (надалі виріб, пристрій) призначений для перетворення напруги 18-20 В акумуляторної батареї серії «**ONE FOR ALL**» TM **WORCRAFT** у вихідну напругу 5 В для заряджання мобільних телефонів, планшетів, ліхтарів або інших пристроїв, що використовують джерело живлення напругою 5 В за допомогою відповідних шнурів для заряджання (не входять в комплект постачання). Також цей пристрій має світлодіодний ліхтар, який може бути використаний для освітлення робочої зони у темному місці. Крім цього адаптер можна використовувати як сполучну головку для заряджання акумуляторних батарей серії «**ONE FOR ALL**» від додаткового зарядного пристрою (не входить в комплект постачання), який має напругу 18-22 В і штекер для під'єднання із зовнішнім діаметром 6,5 мм. Виріб призначений для побутового використання.

Уважно вивчіть дану Інструкцію з експлуатації, в тому числі пункт 1 «Заходи безпеки». Тільки таким чином ви зможете навчитися правильно поводитися з виробом та уникнете помилок і небезпечних ситуацій.



УВАГА! Недотримання вказівок та інструкцій з техніки безпеки може стати причиною ураження електричним струмом, пожежі та важких травм.

1 ЗАХОДИ БЕЗПЕКИ

1.1 Загальні правила безпеки



ПОПЕРЕДЖЕННЯ!

Перед використанням пристрою повинні бути вжиті всі необхідні заходи безпеки для зменшення ризику виникнення пожежі, знизити ймовірність ураження електричним струмом, пошкодження корпусу і деталей виробу. Заходи безпеки перелічені нижче.

Уважно прочитайте всі вказівки, під час використання електричного пристрою завжди слід дотримуватися наступних правил користування та запобіжних заходів, які перелічені нижче.

1.1.1 Перед використанням уважно ознайомтеся з усіма інструкціями.

1.1.2 Будьте обережні при роботі з увімкненим LED-ліхтарем, його корпус може бути гарячим.

1.1.3 Не занурюйте виріб, акумулятор чи зарядний пристрій у воду або будь-яку рідину для очищення.

1.1.4 Переконайтеся, що напруга в розетці відповідає напрузі, зазначеній на етикетці зарядного пристрою.

1.1.5 Не використовуйте пошкоджений зарядний пристрій (також пристрій з пошкодженими шнуром або вилкою). У разі несправності віднесіть пристрій до авторизованого сервісного центру для огляду, ремонту або налаштування.

1.1.6 Зарядний пристрій можна використовувати лише такий, який відповідає параметрам для підключення до виробу.

1.1.7 Якщо пристрій не використовується, перед очищенням, перед зберіганням вимкніть пристрій, від'єднайте штекери від роз'ємів та від'єднайте акумуляторну батарею.

1.1.8 Не використовуйте пристрій для інших цілей, окрім його прямого призначення.

1.1.9 Не залишайте працюючий пристрій без нагляду.

1.1.10 Завжди використовуйте зарядний пристрій (мережевий адаптер) тільки в електромережі з напругою, зазначеною на табличці виробу.

1.1.11 Ніколи не використовуйте акумуляторні батареї, відмінні від тих, які для цього передбачені. Не під'єднуйте звичайну суху батарею, акумуляторну батарею, відмінну від передбаченої батареї, або автомобільну акумуляторну батарею до пристрою.

Ремонт пристрою має здійснюватися виключно в уповноваженому сервісному центрі з використанням тільки оригінальних запасних частин TM WORCRAFT. В іншому випадку можливе заподіяння серйозної шкоди здоров'ю користувача.

1.2 Особливі вимоги експлуатації виробу (Заходи безпеки)

1.2.1 Застосовувати виріб дозволяється тільки відповідно до призначення, яке вказане в Інструкції з експлуатації.

1.2.2 Під час користування виробом необхідно дотримуватися всіх вимог Інструкції з експлуатації (Технічного паспорта), поводитися з ним обережно, не допускати його ударів, впливу бруду і нафтопродуктів. До роботи з виробом допускаються лише особи, які пройшли відповідне навчання.

1.2.3 При роботі з виробом необхідно дотримуватися таких правил:

- всі види підготовчих робіт, технічне обслуговування виконувати тільки після від'єднання акумуляторної батареї;
- під'єднувати акумуляторну батарею до виробу тільки перед початком роботи;
- тримати роз'єми адаптера подалі від інших металевих предметів, таких як канцелярські скріпки, монети, ключі, цвяхи, шурупи чи інші невеликі металеві предмети, які можуть з'єднати струмопровідні частини роз'ємів. Їх замикання може призвести до опіків або пожежі;
- після закінчення роботи виріб повинен бути очищений від пилу та бруду.

1.2.4 Забороняється:

- експлуатувати та зберігати виріб у приміщеннях з вибухонебезпечним, а також хімічно активним середовищем, яке руйнує метали та ізоляцію;
- експлуатувати виріб в умовах впливу крапель і бризок, на відкритих майданчиках під час снігопаду та дощу;
- використовувати у вибухонебезпечному середовищі (з присутністю вибухонебезпечних газів або парів, пилу або легкозаймистих матеріалів), оскільки під час під'єднання або від'єднання акумуляторної батареї можуть утворюватися іскри, що може спричинити вибух або пожежу.
- спрямовувати промінь LED-ліхтаря в очі, це може пошкодити зір;
- експлуатувати виріб, якщо під час роботи виникла хоча б одна з таких несправностей:
 - 1) пошкодження акумуляторної батареї (не входить в комплект постачання);
 - 2) несправний перемикач режимів або його нечітка робота;
 - 3) будь-які несправності корпусу, LED-ліхтаря та роз'ємів.

1.2.5 Завжди заряджайте батарею (не входить в комплект постачання) при температурі від плюс 5 °C до плюс 40 °C. Температура нижче 5 °C може призвести до перезарядження, а це небезпечно. Батарея не може бути заряджена при температурі вище 40 °C. Найбільш сприятлива температура для зарядки батареї від 20 °C до 25 °C.

1.2.6 Коли зарядка однієї батареї буде повністю завершена, необхідно залишити зарядний пристрій або мережевий адаптер (продається окремо!) у вимкненому стані приблизно на 15 хвилин, перед тим як розпочати зарядку наступної батареї. Не заряджайте більше, ніж дві батареї підряд.

1.2.7 Пристрій розрахований для роботи з акумуляторними батареями серії «ONE FOR ALL» TM WORCRAFT напругою 18-20 В. Використання будь-яких інших акумуляторів може створити ризик отримання травми або виникнення пожежі.

1.2.8 Не дозволяйте стороннім речовинам потрапляти в отвори корпусу пристрою.

2 ОПИС І ПРИНЦИП РОБОТИ

2.1 Призначення виробу

Адаптер для акумуляторної батареї (USB-адаптер з LED-ліхтарем) **CUA-S20LI** призначений для перетворення напруги 18-20 В акумуляторної батареї серії «ONE FOR ALL» TM WORCRAFT у вихідну напругу 5 В (гнізда роз'ємів USB-A 2.0 та USB type-C) для заряджання мобільних телефонів, планшетів, ліхтарів або інших пристроїв, що використовують джерело живлення напругою 5 В за допомогою відповідних шнурів для заряджання (не входять в комплект постачання). Також цей пристрій має світлодіодний ліхтар, який може бути використаний для освітлення робочої зони у темному місці.

Крім цього адаптер можна використовувати як сполучну головку для заряджання акумуляторних батарей серії «ONE FOR ALL» від додаткового зарядного пристрою (не входить в комплект постачання), який має напругу 18-22 В і штекер для під'єднання із зовнішнім діаметром 6,5 мм. Виріб призначений для побутового використання.

Електроживлення виробу здійснюється від акумуляторної батареї напругою 18-20 В. Дозволяється користуватися виробом без індивідуальних діелектричних засобів захисту (клас захисту електрообладнання III).

У зв'язку з постійною діяльністю щодо вдосконалення моделі, виробник залишає за собою право вносити в її конструкцію незначні зміни, які не відображені в цій Інструкції з експлуатації (Технічному паспорті) і не впливають на ефективну та безпечну роботу інструменту.

2.2 Склад виробу

Зовнішній вигляд адаптера для акумуляторної батареї **CUA-S20LI** показаний на рисунку 1.

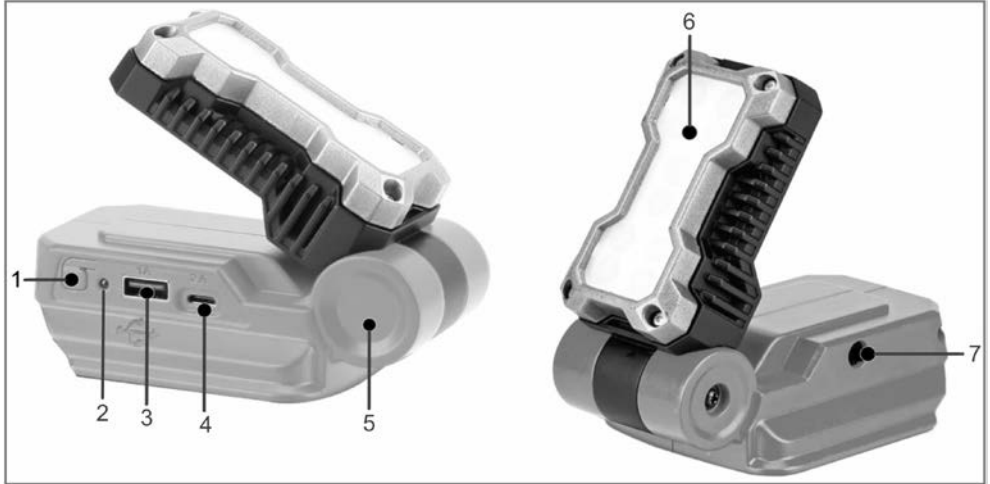


Рисунок 1

- | | |
|---|--|
| 1. Кнопка перемикачів режимів і вимкнення | 4. Гніздо роз'єму USB type-C (5 В/2,0 А) |
| 2. Світлодіодний індикатор | 5. Рухливий кронштейн LED-ліхтаря |
| 3. Гніздо роз'єму USB-A 2.0 (5 В/1,0 А) | 6. LED-ліхтар |
| | 7. Гніздо для під'єднання зарядного пристрою |

2.3 Пристрій і принцип роботи

2.3.1 Увімкнення, перемикачів режимів та вимкнення виробу здійснюється натисканням кнопки перемикачів режимів (1, рисунок 1):

- перше натискання: увімкнення напруги в роз'ємах USB (3 та 4, рисунок 1);
- друге натискання: увімкнення LED-ліхтаря;
- третє натискання: вимкнення адаптера.

2.3.2 Рухливий кронштейн (5) дозволяє встановити LED-ліхтар у найбільш зручне з 7-ми фіксованих положень (кут повороту світлодіодної панелі від 0° до 180°).

2.3.3 Адаптер має можливість заряджання під'єднаних до нього акумуляторних батарей серії «ONE FOR ALL» (не входять в комплект постачання) від зарядного пристрою (не входить в комплект постачання), який має вихідну напругу 18-22 В і штекер зовнішнього діаметра 6,5 мм.



Увага! Будьте обережні, не залишайте без нагляду увімкнений виріб та уникайте його роботи до повної розрядки акумуляторної батареї.

2.3.4 У зв'язку з постійним вдосконаленням, виріб може мати незначні відмінності від опису та рисунків, які не погіршують його експлуатаційні властивості.

3 ПІДГОТОВКА ВИРОБУ ДО ВИКОРИСТАННЯ



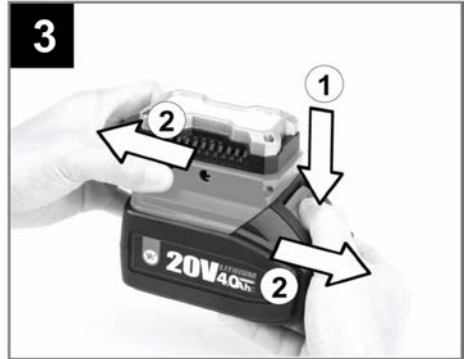
УВАГА! Забороняється починати роботу з виробом, не виконавши вимог з техніки безпеки, зазначених у розділі 1 «Заходи безпеки» цієї Інструкції з експлуатації.

3.1 Після транспортування виробу в зимових умовах, у разі його використання в теплому приміщенні, необхідно витримати адаптер при кімнатній температурі не менше 2 годин до повного висихання вологи (конденсату) на ньому.

3.2 Зовнішнім оглядом переконайтеся в цілісності деталей корпусу виробу.

3.3 Монтаж акумуляторної батареї

Перевірте рівень заряду батареї, та, якщо він відповідає потрібному, вставте акумуляторну батарею в адаптер по напрямним на корпусі, щоб акумулятор зафіксувався з характерним клацанням. Для від'єднання батареї, натисніть кнопку розблокування та витягніть батарею з роз'єму адаптера (дивіться рисунки 2 та 3).



3.4 Пристрій готовий до використання.

4 ВИКОРИСТАННЯ ВИРОБУ

4.1 При роботі з виробом необхідно:

- виконувати всі вимоги розділу 1 (Заходи безпеки) цієї Інструкції з експлуатації;
- при використанні виробу забезпечити його роботу в температурних умовах від -5°C до $+40^{\circ}\text{C}$, виключаючи потрапляння прямих сонячних променів.

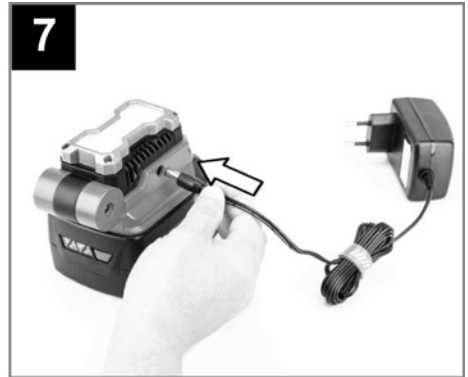
4.2 Робота виробу

- Натисніть кнопку перемикання режимів (1, рисунок 1) один раз (дивіться рисунок 4). Почне світитися зелений світлодіодний індикатор (2, рисунок 1), який сигналізує, що електроніка адаптера і роз'єми USB-A 2.0 та USB type-C активовані.
- Під'єднайте відповідний шнур (відповідні шнури) для заряджання електронних пристроїв до роз'євів USB-A 2.0 (3, рисунок 1) та/або USB type-C (4, рисунок 1), дивіться рисунок 5.



- Для ввімкнення LED-ліхтаря натисніть кнопку перемикання режимів ще раз. У цьому режимі світлодіодний індикатор і роз'єми USB залишаються бути активованими.
- Встановіть світлодіодну панель LED-ліхтаря у найбільш зручне з 7-ми фіксованих положень відносно корпусу адаптера (дивіться рисунок 6).
- Для вимкнення адаптера натисніть кнопку перемикання режимів (1, рисунок 1) втретє. Адаптер вимкнеться, а світлодіодний індикатор згасне.

• Якщо необхідно зарядити під'єднану до адаптера акумуляторну батарею, вставте штекер зарядного пристрою в гніздо відповідного роз'єму (7, рисунок 1, дивіться рисунок 7). Час заряджання буде залежати від зарядного струму, вказаного на адаптері, та ємності встановленої акумуляторної батареї. При цьому для скорочення часу заряджання LED-ліхтар повинен бути вимкнений, а заряджання електронних пристроїв не повинно виконуватися.



УВАГА! Кожен раз перед використанням перевіряйте, щоб акумуляторна батарея була надійно встановленою. Якщо ви не збираєтесь користуватись адаптером тривалий час, від'єднайте акумуляторну батарею.

4.3 Зберігання:

- від'єднайте акумуляторну батарею;
- зберігайте адаптер у сухому, провітрюваному приміщенні. Умови зберігання та транспортування повинні виключати можливість механічних пошкоджень та впливу атмосферних опадів.

5 ТЕХНІЧНЕ ОБСЛУГОВУВАННЯ ВИРОБУ

5.1 Загальні вказівки

Щоб уникнути пошкоджень, для забезпечення довговічності та надійного виконання функцій виробу необхідно регулярно виконувати описані далі роботи з технічного обслуговування.

Гарантійні претензії приймаються лише при правильному і регулярному виконанні цих робіт. При недотриманні цих вимог підвищується небезпека травмування!

Користувач виробу може виконувати тільки роботи з догляду та технічного обслуговування, які описані в цій Інструкції з експлуатації (пункти Розділу 5.2). Всі інші роботи повинні виконуватися тільки в спеціалізованих майстернях ТМ WORCRAFT.

5.2 Порядок технічного обслуговування виробу

- Забруднення корпусу необхідно видаляти вологою серветкою або сухою тканиною. Забороняється використовувати для цього агресивні рідини (бензин, розчинники тощо), оскільки вони можуть пошкодити корпус приладу та викликати пошкодження електронних елементів. Не використовуйте абразивні матеріали та металеві предмети для чищення.
- Ставтеся з обережністю до панелі LED-ліхтаря. Слідкуйте за його чистотою та регулярно виконуйте її зовнішнє очищення. При забрудненні протирайте панель серветкою для очищення моніторів комп'ютерів.
- Слідкуйте, щоб волога не потрапила в отвори на корпусі приладу.



УВАГА! Не використовуйте їдкі очисники, які можуть пошкодити металеві, пластмасові та гумові частини виробу! Після очищення необхідно добре просушити виріб! Для того, щоб виріб працював довго і надійно ремонтні та сервісні роботи повинні виконуватися тільки фахівцями в сервісних центрах ТМ WORCRAFT.

5.3 Періодична перевірка

5.3.1 Періодична перевірка виконується після закінчення гарантійного строку виробу, а потім не рідше одного разу на 6 місяців.

5.3.2 Періодичну перевірку рекомендується виконувати в сервісних центрах ТМ WORCRAFT (перелік і контактні дані сервісних центрів зазначено на офіційному сайті worcraft.com.ua).

5.3.3 Періодична перевірка містить в себе:

- перевірку стану корпусних деталей;
- перевірку стану електроніки.



УВАГА! Технічне обслуговування повинно виконуватися регулярно протягом усього строку служби виробу. Без виконання технічного обслуговування покупець втрачає право гарантійного обслуговування.

При рекомендованих умовах експлуатації виріб буде справно працювати весь гарантований строк служби. Дотримання рекомендованих правил експлуатації дозволить вам уникнути передчасного виходу з ладу окремих частин виробу і всього виробу в цілому.

Технічне обслуговування в сервісних центрах не входить в гарантійні зобов'язання виробника і продавця. Сервісні центри надають платні послуги з виконання періодичного технічного обслуговування.

Після закінчення строку служби можливе використання виробу за призначенням, якщо його стан відповідає вимогам безпеки та виріб не втратив свої функціональні властивості. Висновок видається уповноваженими сервісними центрами ТМ WORCRAFT.

6 ПОТОЧНИЙ РЕМОНТ СКЛАДОВИХ ЧАСТИН ВИРОБУ

Ремонт виробу повинен проводитися спеціалізованим підрозділом в гарантійних майстернях. Контактні дані сервісних центрів на території України ви можете дізнатись на сайті worcraft.com.ua

7 СТРОК СЛУЖБИ, ЗБЕРІГАННЯ, ТРАНСПОРТУВАННЯ

7.1 Строк служби виробу становить 3 роки. Зазначений строк служби дійсний при дотриманні споживачем вимог цієї Інструкції з експлуатації (технічного паспорта). Дата виробництва вказана на табличці виробу.

7.2 Виріб, очищений від пилу і бруду, повинен зберігатися в пакуванні підприємства-виробника в сухих провітрюваних приміщеннях при температурі навколишнього середовища від мінус 5 °С до плюс 40 °С, відносною вологістю повітря не більш 80 % і відсутністю прямого впливу атмосферних опадів. Пакування повинне зберігатися до закінчення гарантійного строку експлуатації виробу.

7.3 Транспортування виробу здійснюється в закритих транспортних засобах відповідно до правил перевезення вантажів, що діють на транспорті даного виду.

8 ГАРАНТІЯ ВИРОБНИКА (ПОСТАЧАЛЬНИКА)

8.1 Гарантійний строк (гарантійний термін) експлуатації виробу дивіться у Гарантійному талоні. Претензії від споживачів на території України приймає ТОВ «ДТІ Груп», 49107, м. Дніпро, Запорізьке шосе, 26, офіс 29.

8.2 Під час купівлі виробу:

- повинен бути правильно оформлений Гарантійний талон (стояти печатка або штамп з реквізитами організації, яка реалізувала виріб, дата продажу, підпис продавця, найменування моделі виробу, серійний номер виробу);
- переконатися в тому, що серійний номер виробу відповідає номеру, вказаному в Гарантійному талоні;
- перевірити наявність пломб на виробі (якщо вони передбачені виробником);
- перевірити комплектність і працездатність виробу, а також зробити огляд на предмет зовнішніх пошкоджень, тріщин, сколів.

Кожен виріб комплектується фірмовим гарантійним талоном ТМ WORCRAFT. При відсутності в гарантійному талоні дати продажу або підпису (печатки) продавця, гарантійний строк обчислюється з дати виготовлення виробу.

8.3 У випадку виходу з ладу виробу протягом гарантійного строку експлуатації з вини заводу-виробника власник має право на безплатний ремонт.

Для гарантійного ремонту власнику необхідно звернутися в гарантійну майстерню з виробом і повністю і правильно заповненим гарантійним талоном (заповнюється під час купівлі виробу). Задоволення претензій споживачів на території України здійснюється відповідно до Закону України «Про захист прав споживачів». При гарантійному ремонті строк гарантії інструмента продовжується на час його ремонту. Гарантійне і післягарантійне обслуговування електроінструменту ТМ WORCRAFT на території України виконуються в сервісних центрах, перелік і контактні дані сервісних центрів зазначено на офіційному сайті worcraft.com.ua.



УВАГА! Перелік сервісних центрів може бути змінений. Актуальну інформацію про контактні дані сервісних центрів на території України ви можете дізнатись на сайті worcraft.com.ua.

8.4 Гарантія не поширюється:

- на частини та деталі що вийшли з ладу внаслідок падіння або механічних пошкоджень;
- в разі природного зносу виробу (сильне внутрішнє і зовнішнє забруднення);
- у випадку з видаленим, стертим або зміненим серійним номером виробу;
- в разі появи несправностей, викликаних дією форс-мажорної ситуації (нешасний випадок, пожежа, повінь, удар блискавки тощо);
- у разі якщо виріб розбирався або ремонтувався протягом гарантійного строку самостійно, або із залученням третіх осіб, не уповноважених виробником (постачальником) на виконання гарантійного ремонту.



УВАГА! Забороняється вносити в конструкцію виробу зміни та виконувати доопрацювання, які не передбачені заводом-виробником.

9 ТЕХНІЧНИЙ ПАСПОРТ

Основні технічні дані адаптера для акумуляторної батареї **CUA-S20LI** представлені в таблиці 1.

Таблиця 1

Найменування параметра	Значення
Номінальна напруга, В	20
Рекомендований тип акумуляторної батареї	CLB-20V-2.0HC / CLB-20V-4.0HC
Потужність LED-ліхтаря, Вт	5
Світловий потік, лм	400
Параметри роз'єму USB-A 2.0, В/А	5,0/1,0
Параметри роз'єму USB type-C, В/А	5,0/2,0
Ступінь захисту	IP X0
Клас захисту електрообладнання	III
Вага нетто/брутто, кг	0,17/0,24

Гарантійний строк (гарантійний термін) експлуатації виробу дивіться у Гарантійному талоні. Дата виготовлення вказана на таблиці виробу. Постачальник: ТОВ «ДТІ Груп», 49107, м. Дніпро, Запорізьке шосе, 26, офіс 29. Виробник та його адреса вказані в сертифікаті відповідності та (або) на коробці виробу. Строк служби виробу становить 3 роки з моменту купівлі. Термін придатності 10 років. Гарантійний термін зберігання 10 років. Умови зберігання: зберігати в сухому місці, захищеному від впливу вологи і прямих сонячних променів, при температурі від мінус 5 °С до плюс 40 °С, відносною вологістю повітря не більше 80% і відсутністю прямої дії атмосферних опадів. Правила та умови ефективного і безпечного використання виробу вказані в Інструкції з експлуатації. Виріб не містить шкідливих для здоров'я речовин.

Претензії споживачів на території України приймає ТОВ «ДТІ Груп». Ремонт і технічне обслуговування необхідно здійснювати в авторизованих сервісних центрах ТОВ «ДТІ Груп». Перелік і контактні дані сервісних центрів зазначено на офіційному сайті worcraft.com.ua.

Вироби ТМ WORCRAFT відповідають вимогам стандартів і технічних умов, вказаним у сертифікатах відповідності та (або) деклараціях відповідності технічним регламентам.

Виріб, який відслужив свій строк, приладдя та упаковку слід здавати на екологічно чисту утилізацію (рециркуляцію) відходів.

10 УТИЛІЗАЦІЯ

Не викидайте виріб, приналежності й пакування разом з побутовим сміттям. Виріб, який відслужив свій строк, слід здавати на екологічно чисту утилізацію (рециркуляцію) відходів на підприємства, що відповідають умовам екологічної безпеки.



УВАГА! Ремонт, модифікація та перевірка електроінструментів ТМ WORCRAFT повинні виконуватися тільки в авторизованих сервісних центрах ТМ WORCRAFT. При використанні або техобслуговуванні інструменту завжди слідкуйте за виконанням усіх правил та норм безпеки.

11 КОМПЛЕКТНІСТЬ

Комплектність виробу зазначена в Таблиці 2.

Таблиця 2

Найменування	Кількість, од.
Адаптер для акумуляторної батареї CUA-S20LI	1
Інструкція з експлуатації	1
Гарантійний талон	1
Пакувальна коробка	1

Виробник залишає за собою право на внесення змін у технічні характеристики і комплектацію виробу без попереднього повідомлення.



УВАГА! Ремонт, модифікація та перевірка електроінструментів **TM WORCRAFT** повинні виконуватися тільки в авторизованих сервісних центрах **TM WORCRAFT**. При використанні або техобслуговуванні інструменту завжди слідкуйте за виконанням усіх правил та норм безпеки.



Повний перелік моделей та аксесуарів до інструменту
ви можете подивитися на фірмовому сайті
worcraft.com.ua